

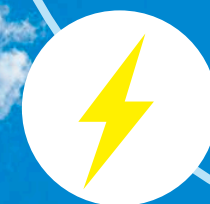
移動式急速EV充電機 BME Benefit は、

地域で収集した廃油を再利用した高純度バイオディーゼル100%燃料で発電。

極めて環境負荷の少ない革新的な充電機です。



移動式急速EV充電機
BME
Benefit
Biomass Mobile EV station



環境にやさしい
地産地消の電気。

持続可能な未来を
あなたの地域で。

株式会社 未来樹

〒861-0123 熊本県熊本市北区植木町有泉852-1
TEL.096-272-2773 FAX.096-273-6200

<https://k-miraiju.jp/>

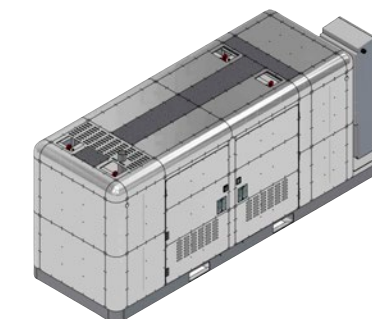
減災対策で地域に安全を

地域のCO2削減の要に

平時はEV充電機として、非常時は発電機としても活用できる移動式急速充電機

命をつなぐ

BME
Benefit
Biomass Mobile EV station



連絡手段、安否確認、情報収集など

今の時代、災害時に命の次に大切なものはスマートフォンなどの情報機器。

災害時に最も重要視すべきことは

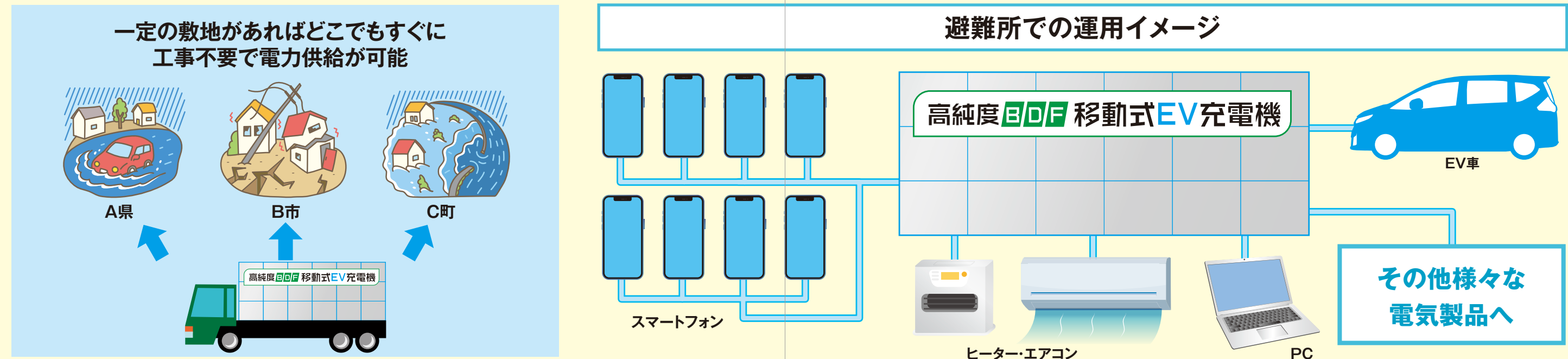
スマートフォンは
まさに
ライフライン

生命維持に必要なことはもちろん、希望の光を灯す

迅速な電源の確保
なのです。

スマートフォンが動かなければ救急車も呼べないのです。

被災地には発電機が必要です。災害時には必要なエリアに移動。迅速な電力供給が可能です。



その選択が安心・安全な地域をつくります。

常時稼働・大容量ため、災害時には様々な現場で安定した運用が可能です。

自治体における
業務継続性確保のための
非常用電源として。

人が集まる駅・公園等での
通信機器・パソコンへの
電源供給に。

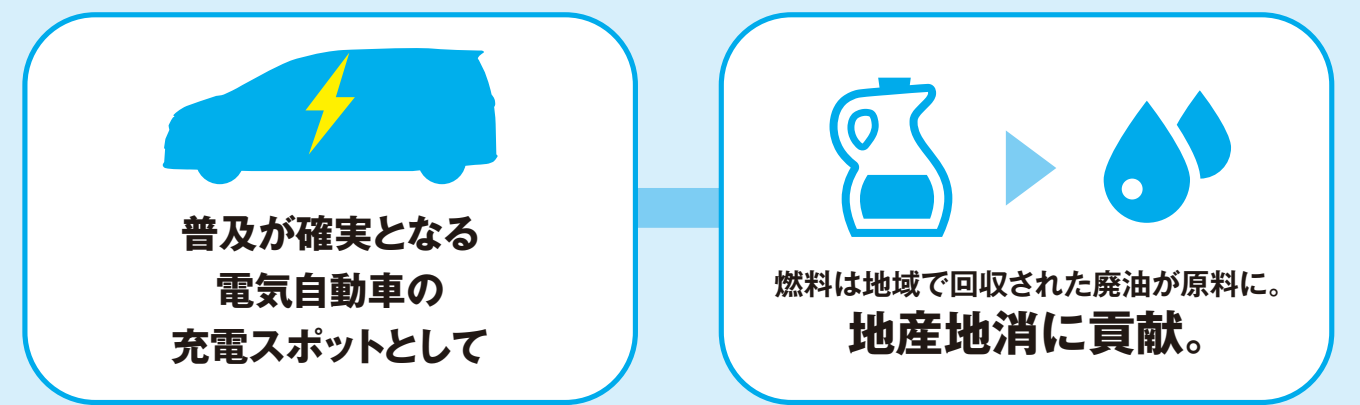
地域の医療施設・介護施設の
電源確保に。

走る応急電源として、
ライフラインの確保に。

一般家庭の使用済み食用油をリサイクルして作られる
高純度バイオディーゼル燃料を使用して発電する世界初の発電・充電設備です。



未来を見据えたCO2削減の要に。 地産地消の電気を生み出します。



災害時の電力供給

まさに一石三鳥の、夢のような世界初の設備です！

